

Features

- Solid metal construction.
- Leak-free ceramic disc valve with lifetime warranty.
- Durable Kohler finishes resist corrosion and tarnishing.
- Precise thermostatic temperature control with over-ridable temperature stop.
- Antiscald protection.

Codes/Standards Applicable

Specified model meets or exceeds the following:

- GB 18145-2014
- QB/T 2806-2017

Installation Notes

Install this product according to the installation guide.

BATH SHOWER VALVE AND TRIM K-EX27039T-3, K-EX27039T-4 K-EX27038T-3, K-EX27038T-4



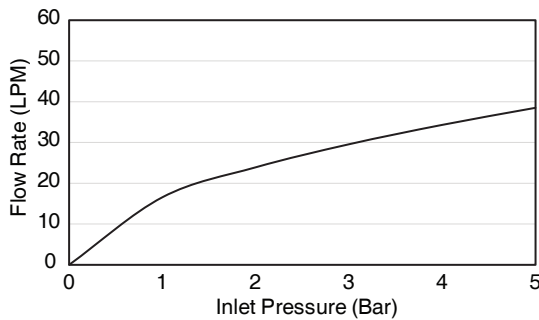
Specified Model

Model	Description	Color/Finishes	
K-EX27039T-3	Modulo bath shower trim and valve-Occasion	<input type="checkbox"/> CP: Polished Chrome	<input type="checkbox"/> Others
K-EX27039T-4	Modulo bath shower trim and valve-Occasion	<input type="checkbox"/> CP: Polished Chrome	<input type="checkbox"/> Others
K-EX27038T-3	Modulo shower trim and valve-Occasion	<input type="checkbox"/> CP: Polished Chrome	<input type="checkbox"/> Others
K-EX27038T-4	Modulo shower trim and valve-Occasion	<input type="checkbox"/> CP: Polished Chrome	<input type="checkbox"/> Others

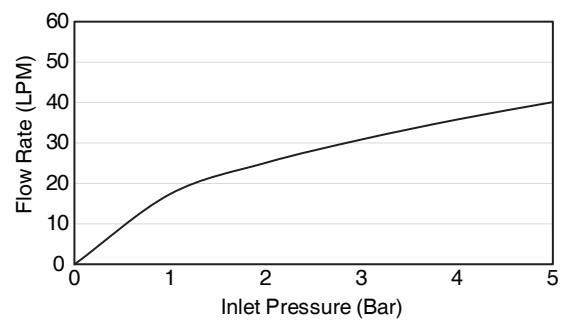
Required Accessories

K-98699T-B	Modulo universal box	N/A
------------	----------------------	-----

For a full range of color finishes in your market please contact your local Kohler representative.

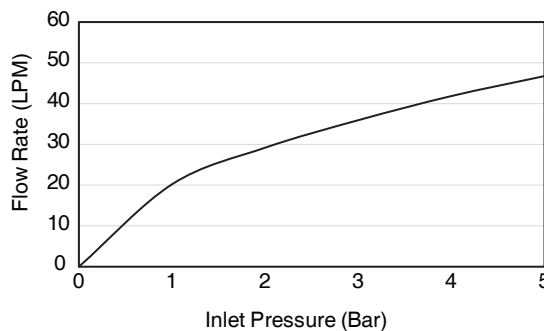


Flow Curve (Down outlet)



Flow Curve (Up outlet)

K-EX27039T-3 & -4



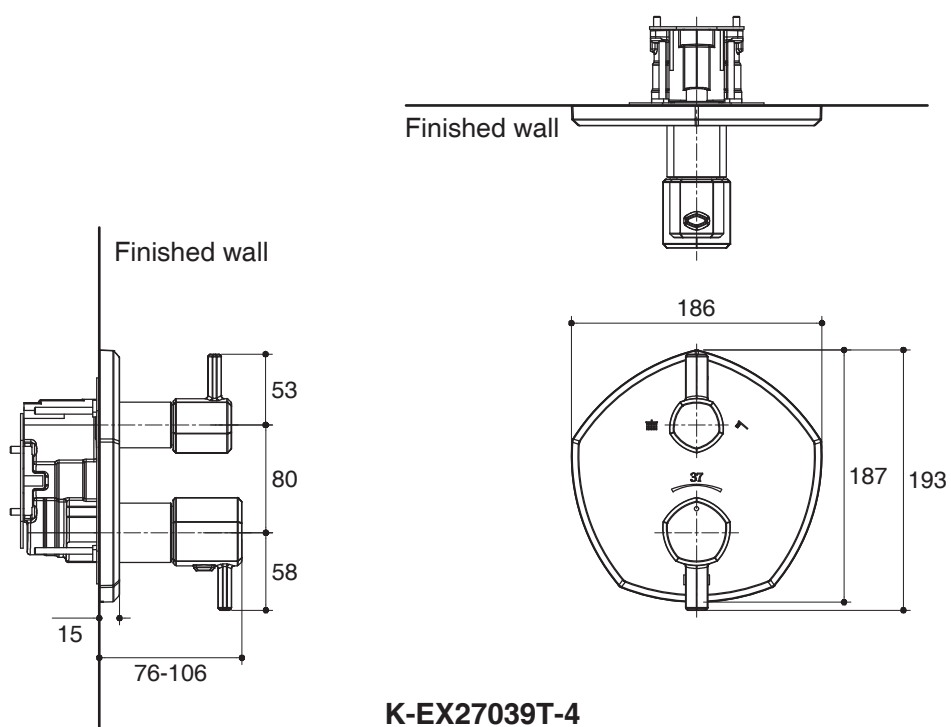
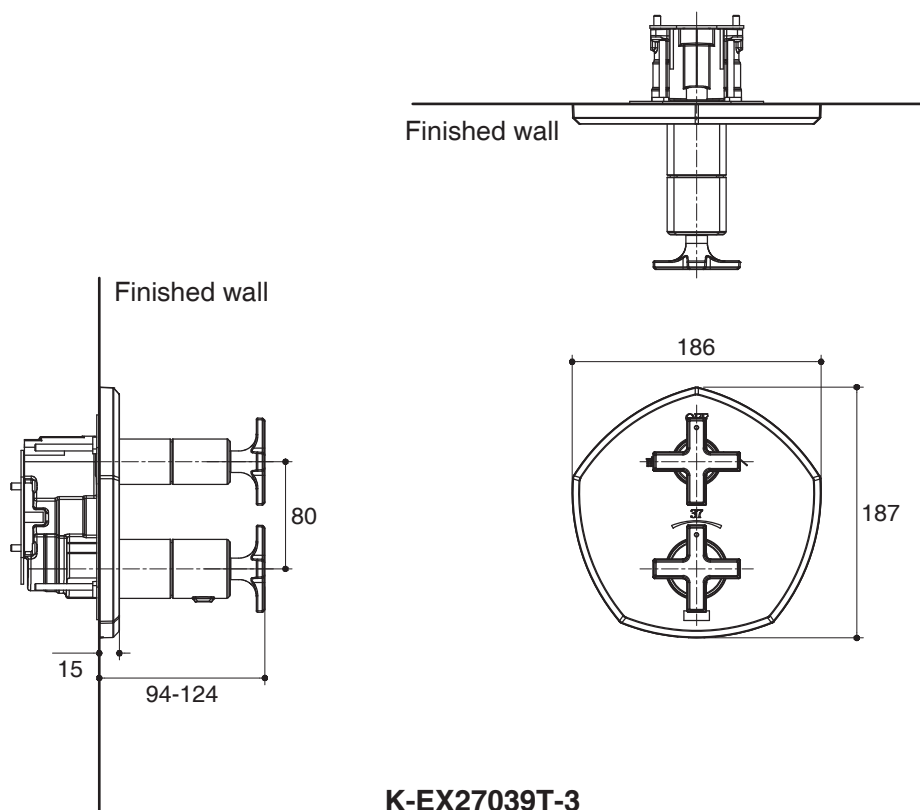
Flow Curve

K-EX27038T-3 & -4

Note: Flow rates are approximate. (1 gallon = 3.785 liters, 1 bar = 14.5 psi)

Dimensions are approximate. (Do not direct measure a dimensional from picture below.)

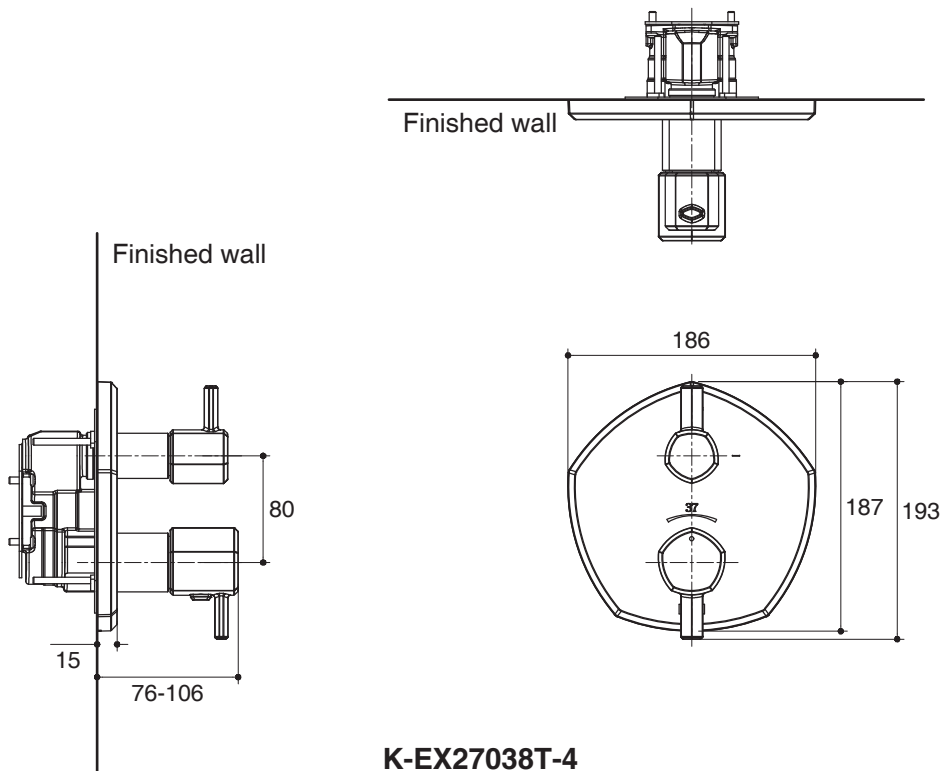
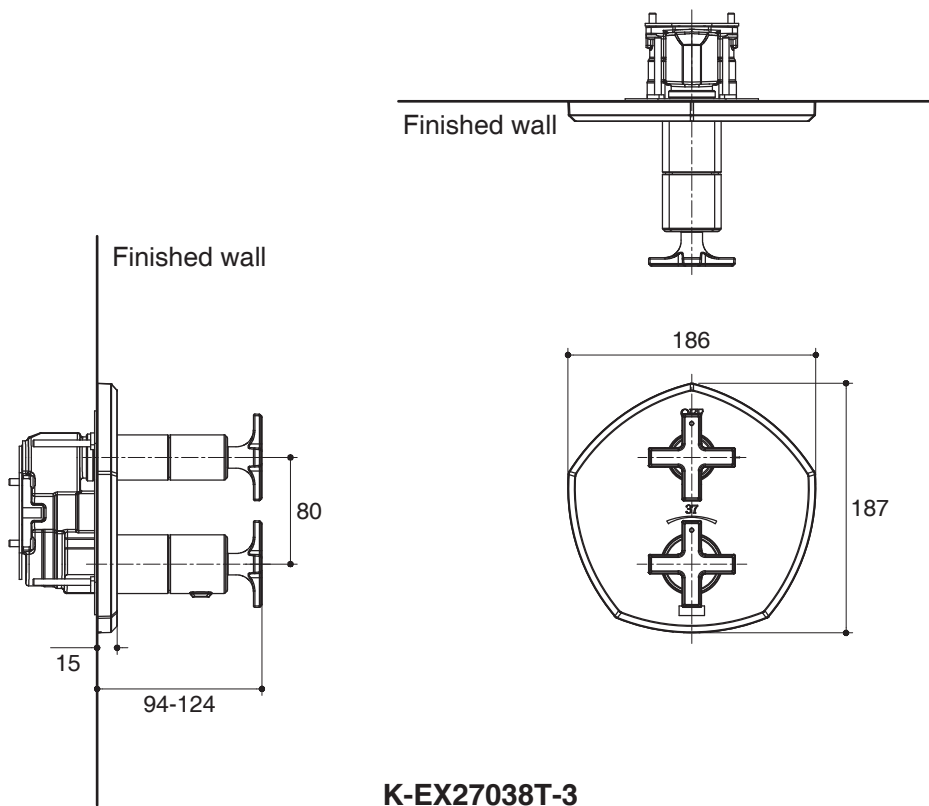
Unit: mm



Note: The recommended dimension for installation can be adjusted according to user preferences and layout.

Product Diagram

Dimensions are approximate. (Do not direct measure a dimensional from picture below.)
Unit: mm



Note: The recommended dimension for installation can be adjusted according to user preferences and layout.

Product Diagram

คุณลักษณะ

- ผลิตจากโลหะ
- พร้อมเซรามิกวาล์วกันการรั่วซึม
- วัสดุเคลือบผิวพิเศษจากโคห์เลอร์ คงทน เงางาม
- ระบบควบคุมอุณหภูมิเทอร์โมสแตติก พร้อมเทคโนโลยีป้องกันการน้ำลวก
- ระบบตัดการทำงานอัตโนมัติ เมื่ออุณหภูมิสูงเกิน

มาตรฐาน

คุณสมบัติตามมาตรฐาน

- GB 18145-2014
- QB/T 2806-2017

ข้อสังเกตสำหรับการติดตั้ง

ติดตั้งผลิตภัณฑ์โดยใช้คู่มือแนะนำการติดตั้ง

วาล์วและฝาคาบ K-EX27039T-3, K-EX27039T-4 K-EX27038T-3, K-EX27038T-4



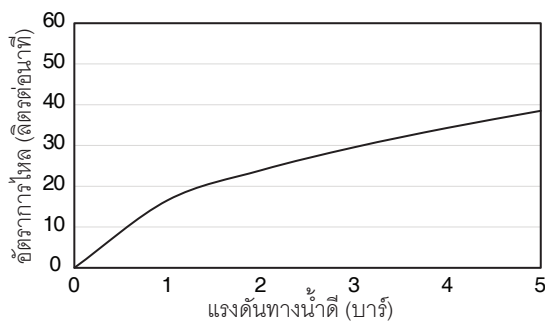
รุ่นผลิตภัณฑ์

รุ่น	ชื่อผลิตภัณฑ์	สี/วัสดุเคลือบผิว	
K-EX27039T-3	วาล์วผสมอ่างยืนอาบและฝาคาบโมดูล-โอเคชั่น	<input type="checkbox"/> CP: สีโครมเงา	<input type="checkbox"/> อื่นๆ
K-EX27039T-4	วาล์วผสมอ่างยืนอาบและฝาคาบโมดูล-โอเคชั่น	<input type="checkbox"/> CP: สีโครมเงา	<input type="checkbox"/> อื่นๆ
K-EX27038T-3	วาล์วผสมยืนอาบและฝาคาบโมดูล-โอเคชั่น	<input type="checkbox"/> CP: สีโครมเงา	<input type="checkbox"/> อื่นๆ
K-EX27038T-4	วาล์วผสมยืนอาบและฝาคาบโมดูล-โอเคชั่น	<input type="checkbox"/> CP: สีโครมเงา	<input type="checkbox"/> อื่นๆ

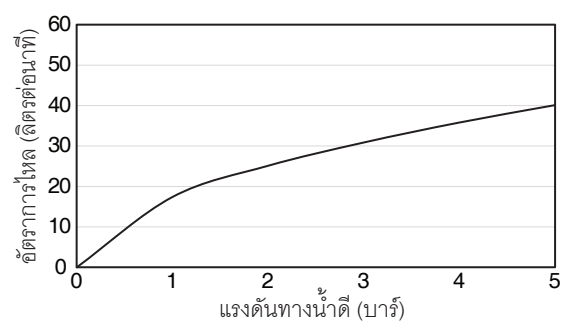
อุปกรณ์ที่จำเป็น

K-98699T-B	กล่องติดตั้งวาล์วโมดูล	สีตามวัสดุ
------------	------------------------	------------

ตรวจสอบ สี/วัสดุเคลือบผิวผลิตภัณฑ์จากตัวแทนจำหน่ายโคห์เลอร์ในประเทศของท่าน

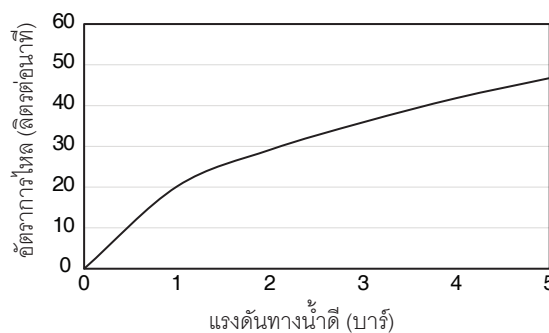


กราฟแสดงอัตราการไหล (ทางน้ำออกด้านล่าง)



กราฟแสดงอัตราการไหล (ทางน้ำออกด้านบน)

K-EX27039T-3 & -4

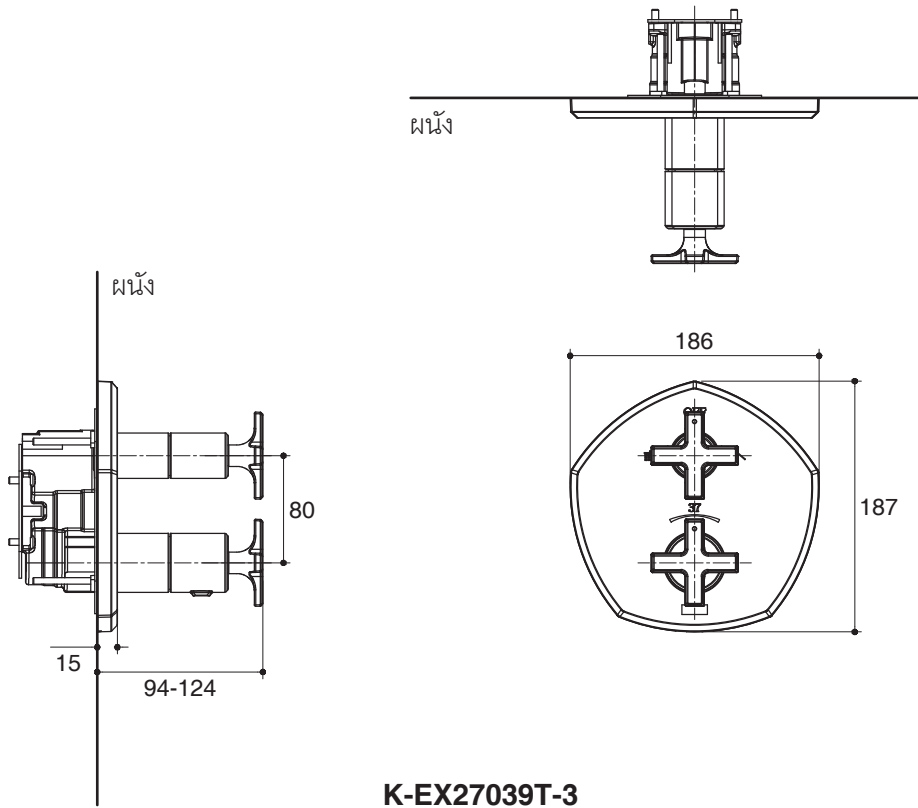


กราฟแสดงอัตราการไหล

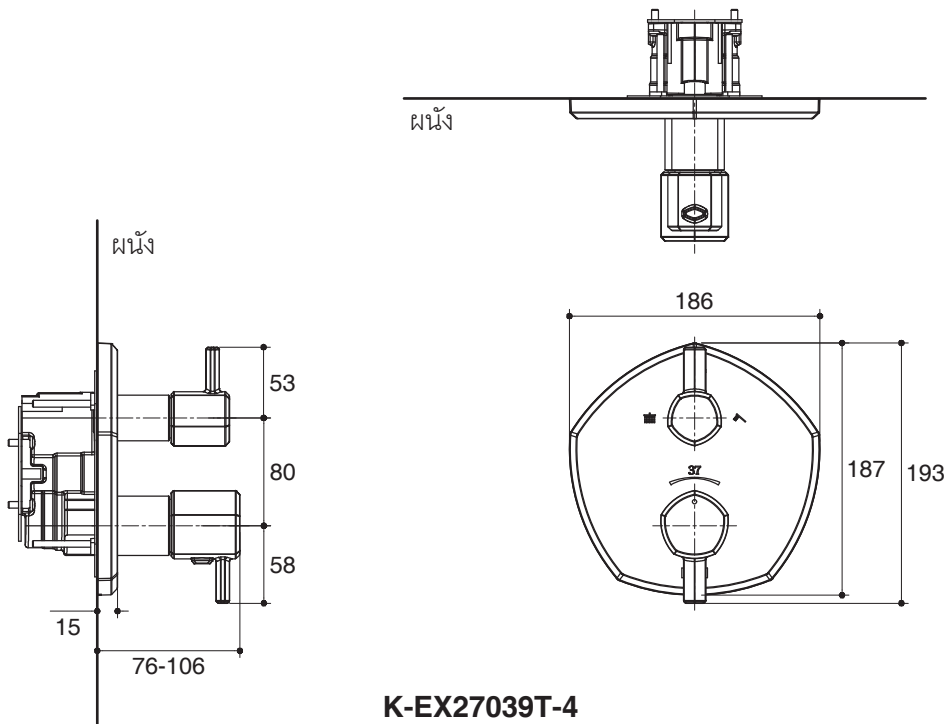
K-EX27038T-3 & -4

หมายเหตุ: อัตราการไหลค่าโดยประมาณ (1 แกลลอน = 3.785 ลิตร, 1 บาร์ = 14.5 ปอนด์ต่อตารางนิ้ว)

ขนาดระยะแสดงค่าโดยประมาณ (ห้ามวัดขนาดโดยตรงจากภาพด้านล่าง)
หน่วย: มม.



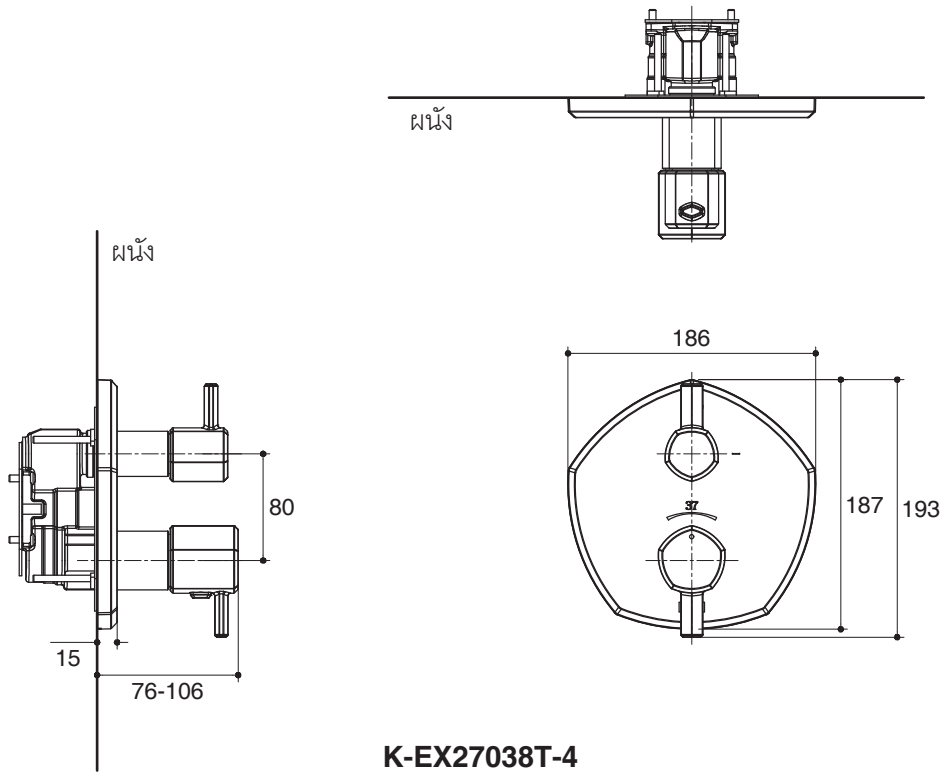
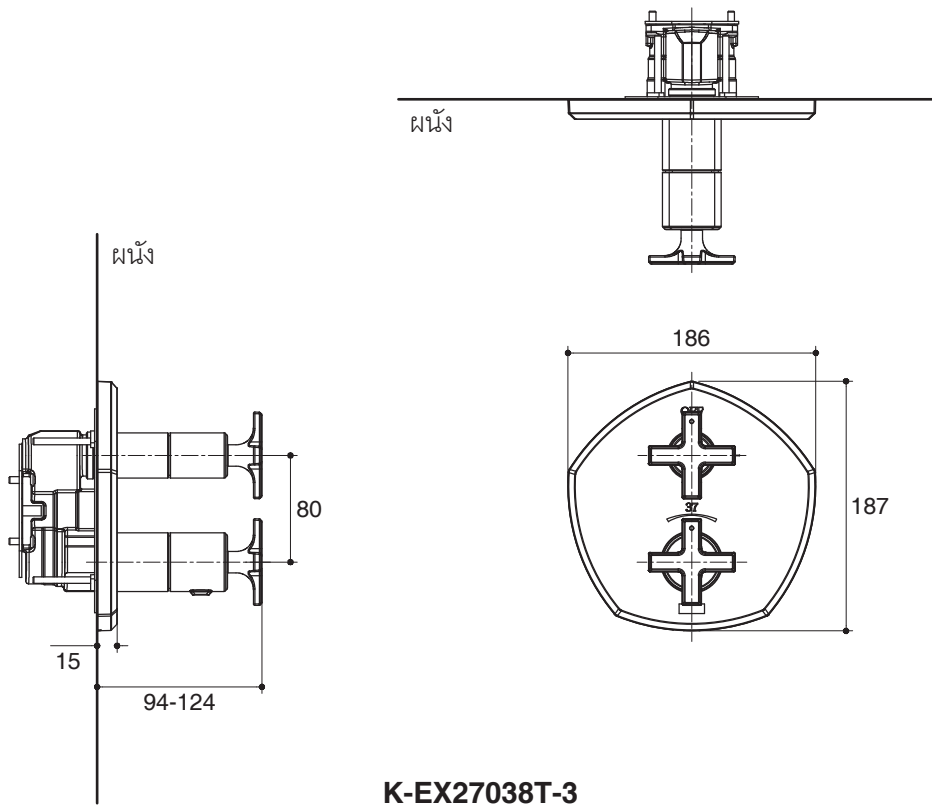
K-EX27039T-3



K-EX27039T-4

หมายเหตุ: ระยะแนะนำการติดตั้งสามารถปรับได้ตามความเหมาะสมของผู้ใช้งานและพื้นที่ติดตั้ง
ภาพแสดงผลลักษณะ

ขนาดระยะแสดงค่าโดยประมาณ (ห้ามวัดขนาดโดยตรงจากภาพด้านล่าง)
หน่วย: มม.



หมายเหตุ: ระยะแนะนำการติดตั้งสามารถปรับได้ตามความเหมาะสมของผู้ใช้งานและพื้นที่ติดตั้ง
ภาพแสดงผลิตภัณฑ์